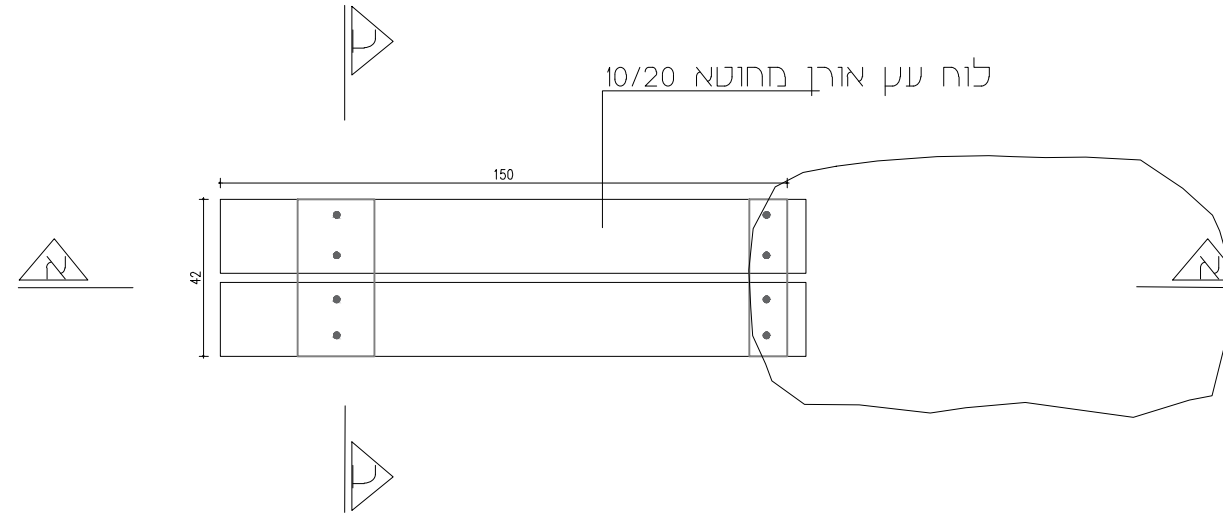
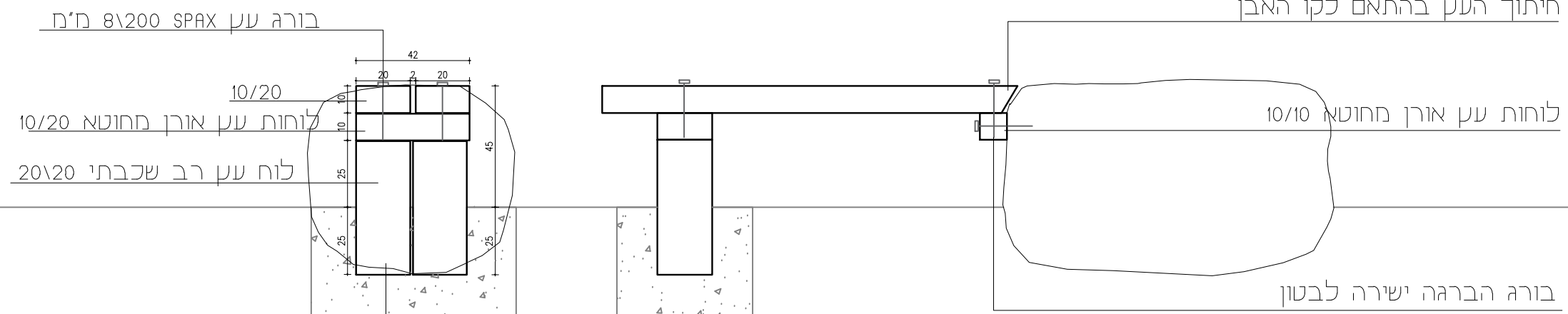


תוכנית
קני"מ 1:20



חתך ב'-ב'
קני"מ 1:20

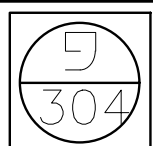
חתך א'-א'
קני"מ 1:20



צבוע ביסוד נגד מים FOORPRETAW תוצרת NOCSALP או ש"ע
כל האזורים הטמונים בקרקע +5 ס"מ צבועים ביסוד

הערות:

כל קורות העץ יבנו מלוח אורן רב שכבתי מחוטא ומהקצע



18/10/2022

ספסל ישיבה מעץ ואבן

פרט

נחל ציפורי
טעפה אגנית - שיזוטה

פרויקט



מהדורה

