

מעקה בר עץ

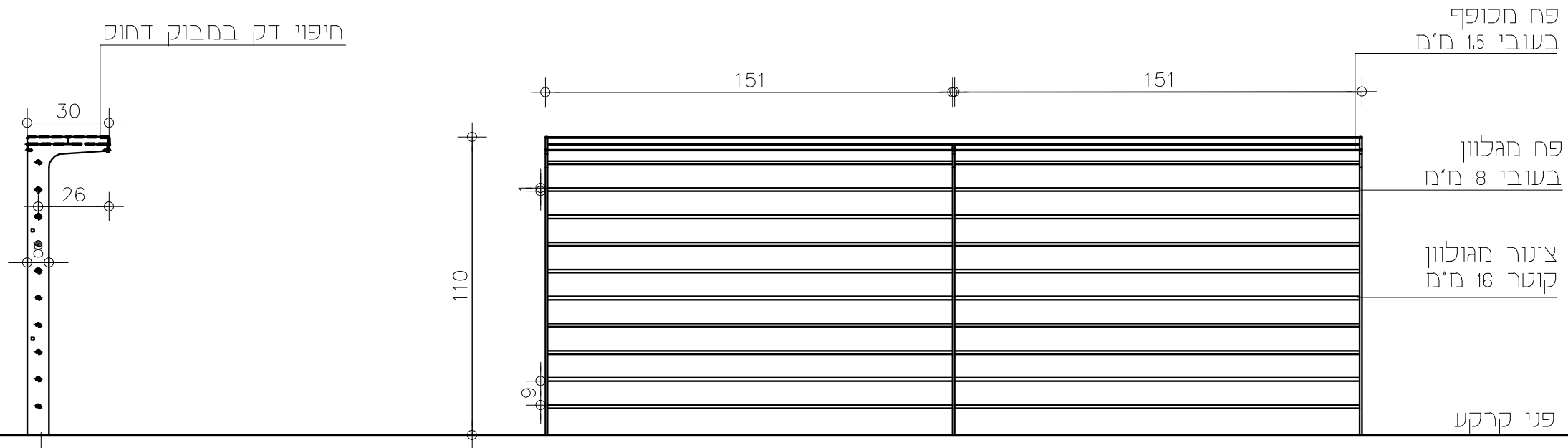


מעקה השענות היכול לשמש כשולחן בר.
 המעקה מורכב מפח מגולוון צבוע בתנור בשילוב עץ.
 ניתן לקבל עם פייבר צמנט דמויי עץ/עץ גושני.
 צבע המתכת ניתן לבחירה מתוך קטלוג RAL
 עיגון: בהתאם לקרקע.

עומד בתקן בטיחות - ת"י 1142
מתאים לשמש כמעקה להגנה מפני נפילה בכל מקום
שבו נדרש מעקה שגובהו 110 ס"מ או פחות.

קוד ממוצר: 5114

מבט
 קני"מ 1:20



עיגון המעקה יקבע בהתאם למשטח אליו הוא יתחבר

הערה:
 פרט זה נועד לייצר שפה אחידה לפרויקט שיקום נחל ציפורי
 ולהקל על עבודת המתכננים באיסוף החומר
 הפרט דורש את התאמת המתכנן לחקום הספציפי בו יוצב הפרט
 הפרט דורש בקרה ועדכון של קונסטרוקטור ויועץ קרקע ע"מ לקבוע את
 סוג הבטון, הזיון והביסוס

מעקה בטיחות ממתכת

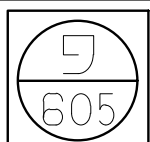
פרט

פרויקט

נחל ציפורי
 טעפה אגנית - שיפוטה

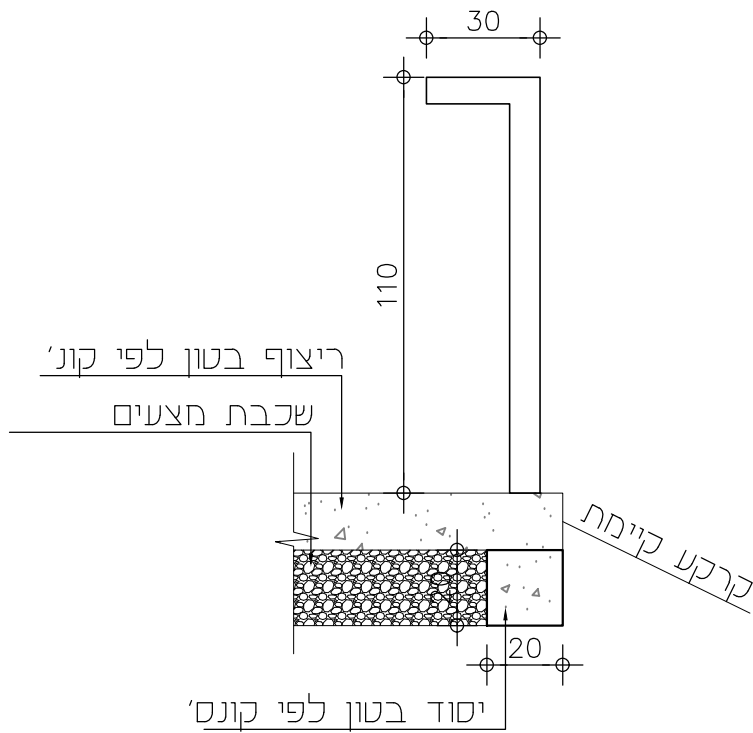


מהדורה



18/10/2022

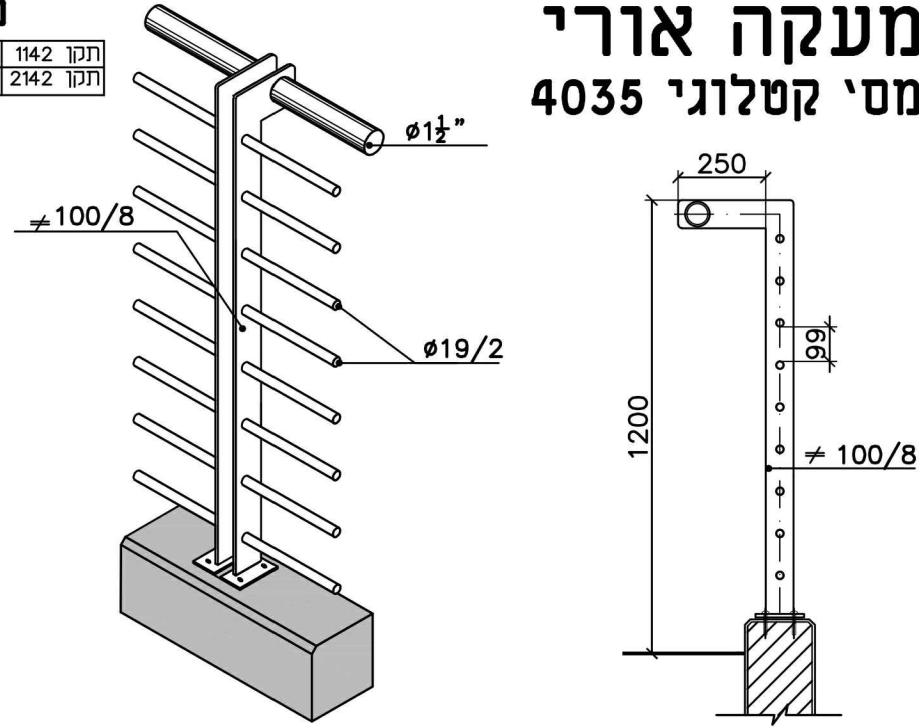
חתך
קני"מ 1:20



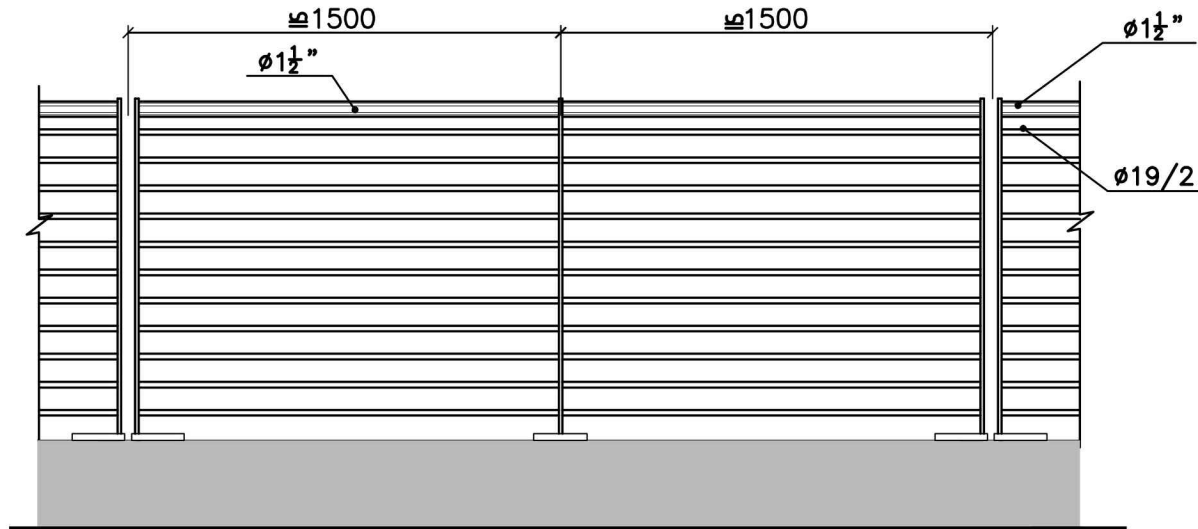
מתאים לתקן 4273

תקן 1142 עמודים נושאים: 60/60/2.6 ST-52
תקן 2142 עמודים נושאים: 60/60/2.6 ST-37

מעקה אורי
מסי קטלוגי 4035



גדרות אורלי בע"מ

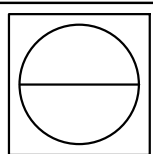


- ניתן לצבוע בשיטה אלקטרוסטטית באבקה.
- כל החלקים טבולים באבץ חם לאחר היצור, לפי ת"י 918.
- היצור שומר לעצמו את הזכות, במידת הצורך, לשנות מידות.
- השירות ללא קני"מ
- כל הזכויות שמורות • מהדורת 2014

86

הערות:

1. הגדר מדגם אורי, מק"ט 4035, של חברת 'גדרות אורלי' תעש או שו"ע
2. הגדר בנויה מאלמנטים מחולונים בתוספת צבע בתנור לפי בחירת המזמין
3. פרטי ביסוס וקונסטרוקציה על פי הנחיות יועץ הקונסטרוקציה.
4. צבע LAR 7032



18/10/2022

1:20
1:50

גדר במיחות

פרט

נחל ציפורי
טעפה אגנית - טיזטה

פרויקט



מהדורה

